

FIG 1

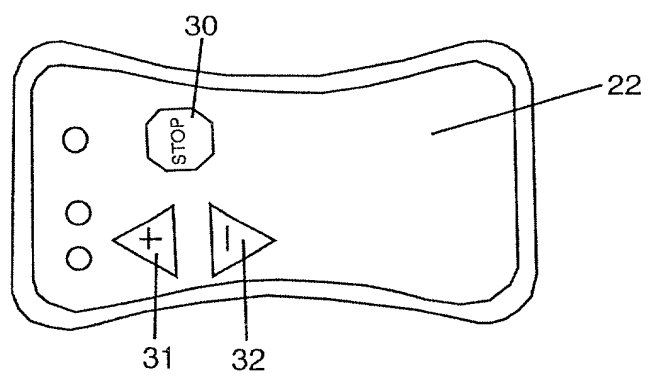
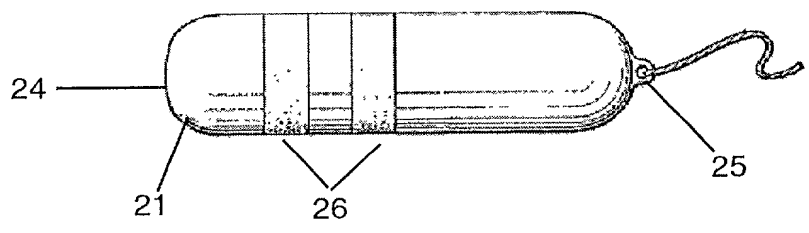
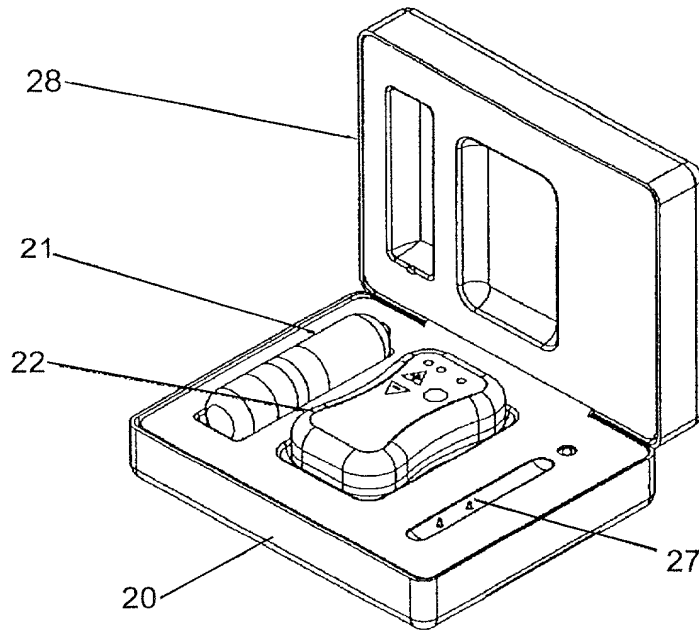


FIG 2

1030166004

FIG 3



Patent for Case 2008

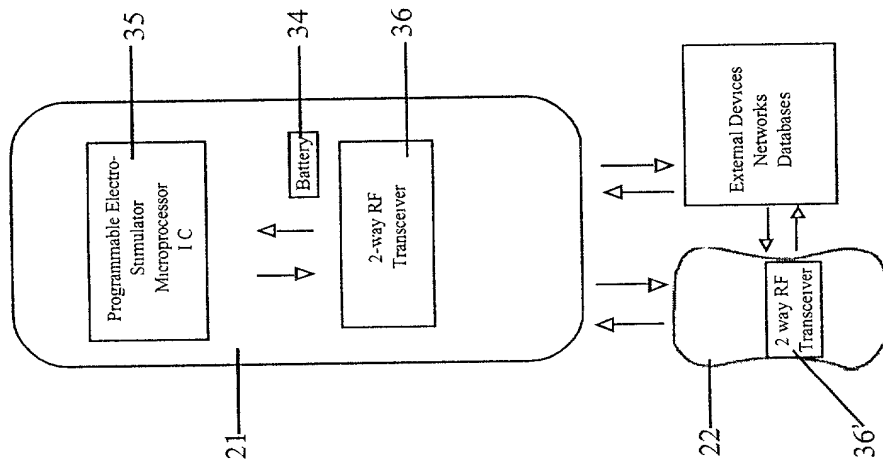


FIG. 4

FIG. 4

4/5

Joel S. Hochman, et al

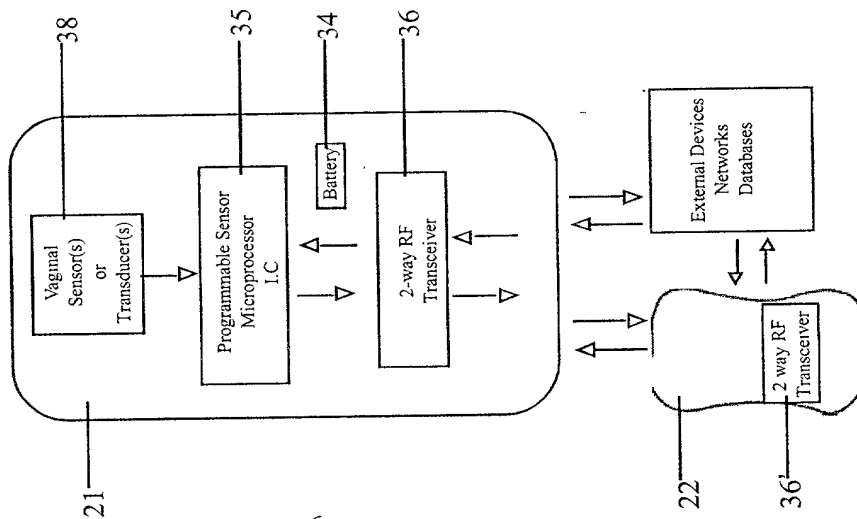


FIG 5

